



*Durable*

*Versátil*

*Inteligente*

*Innovador*

*Orientado a la producción*

# Modelo LT 760

Impresora de caracter pequeño

## Específicamente fabricado

Para cumplir y superar las condiciones de trabajo más exigentes de la industria. Diseñado para satisfacer las demandas de calidad y trazabilidad brindando una impresión confiable.

Proporciona una interfaz extremadamente fácil de usar, se caracteriza por mejorar la eficiencia de producción, ofreciendo un ahorro en costos.

El equipo codificador LT 760 es adecuado para todo tipo de producción y medio ambiente en las industrias.

## Fácil de usar

Sistema operativo de fácil manejo  
Capacitación de corta duración  
Cambio automático con un solo click, sin complicaciones operacionales.  
Ajuste automático de viscosidad, asegurando un trabajo continuo.

## Excelente comportamiento

Arranque inmediato aún después de paros prolongados.  
La función de limpieza automática, sin intervención del operador asegura un estatus de trabajo normal para su equipo. Ink-control sistema integrado para adecuarse a los diversos tipos de ambiente.

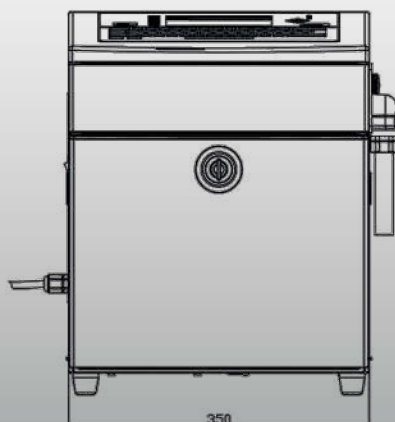
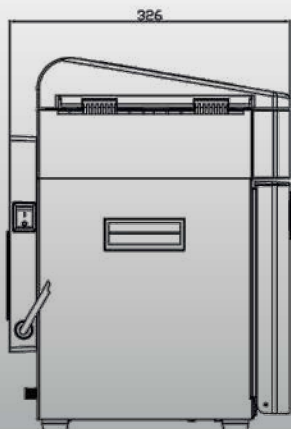
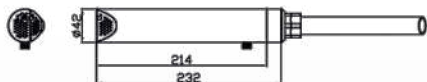
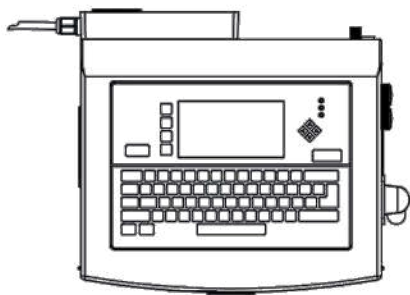
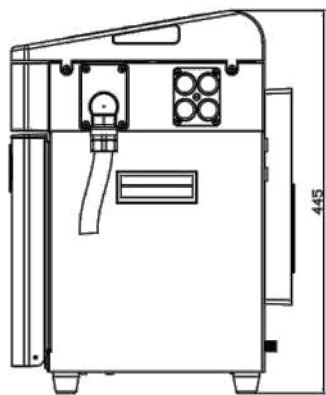
## Diseño único

IP55 a prueba de polvo.  
Operación ultra silenciosa que reduce la contaminación acústica en el lugar de trabajo.  
Fuente de alimentación externa, disminuyendo efectivamente la temperatura interna del gabinete.

## Sistema de tinta inteligente

Uso eficiente de consumibles para lograr ahorro en costos.  
Sistema de tinta y solvente inteligente, cuenta con una alarma de seguridad predeterminada si se insertan incorrectamente los cartuchos.





## Consumibles

Tintas de alto rendimiento, diseñadas para las aplicaciones actuales.

Sin desperdicio de consumibles, inserte y cierre, convenientemente rápido y sin derrames.

Tintas de secado rápido, alta adherencia, etc. La vida útil de los consumibles, así como del Hardware evitan un deterioro prematuro del equipo.



## Innovadora Boquilla

Cabezal de impresión con 30° grados de inclinación, mejor adaptado para la línea de producción.

Inyección directa, no más derrames de tinta. Diseño integral, simplificando la sustitución de piezas evitando tiempos muertos.



## Especificaciones

### Líneas de impresión

1-4 líneas (7X5matriz)  
1-5 líneas (5X5matriz)

### Velocidad Máxima

320m/min@5X5

### Altura de fuente

5X5, 7X5, 9x7, 12X9, 16X11  
19X14, 24X17, 32X22

### Altura de carácter

1-12mm, dependiendo de la fuente

### Distancia de Impresión

2mm a 30mm  
Ideal 10mm

### Caracteres de Impresión

Ingles, Árabe, Números,  
Códigos de Barra Contador de  
impresiones, Fecha  
automática logo

### Memoria Externa

Tarjeta SD

### Espacio de Memoria

68 mensajes +50 Logo

### Protección Industrial

IP55

### Boquilla

60 micrones

### Umbilic

3 m de largo super flexible

### Dirección de impresión

360º omnidireccional

### Tamaño de cartuchos

Tinta (500ml)  
Aditivo (750ml)

### Temperatura/Rango de Humedad

0-45°C  
0-95% Humedad relativa  
(sin condensación)

### Alimentación

100-240VAC, 50/60Hz, 60VA

### Peso

17KG

### Dimensiones

410mm x 330mm x 445mm



Oficina (81) 8317-3334



info@soluink.com



(81) 1531-7939



www.sol-u-ink.com